

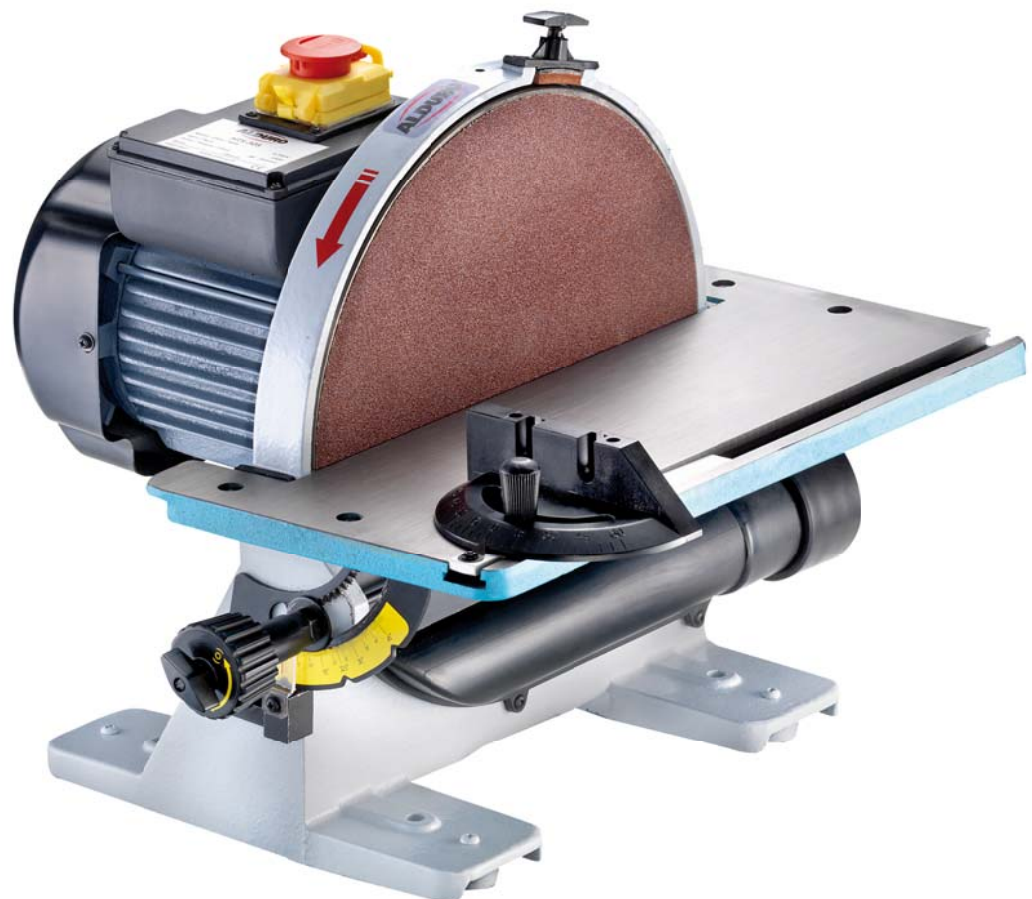


2010.07

Tellerschleifmaschine

HTS-305

Bedienungsanleitung / Mode d'emploi



Technische Änderungen die dem Fortschritt oder der Sicherheit dienen sind jederzeit vorbehalten.

Sous réserve de modifications servant au progrès technique et à la sécurité.



2010.07

Sicherheitsvorschriften

HTS-305

Bitte beachten Sie die allgemeinen Sicherheitsvorschriften.

Eine fachgerechte Handhabung verhindert Unfälle und schwere Verletzungen. Bei Missachtung dieser Vorschriften und Regeln sind Unfälle nicht zu vermeiden.

Diese Maschine wurde für den angegebenen Verwendungszweck ausgelegt. Diese darf nicht abgeändert werden.

Bei Fragen oder Unsicherheiten im Umgang mit der Maschine oder allgemeiner Art fragen Sie Ihren Händler.

Hinweise zur Arbeitssicherheit

Die Nicht-Beachtung dieser Anweisungen kann schwere Verletzungen zur Folge haben.

Wie bei allen Maschinen sind auch bei dieser Maschine beim Betrieb und der Handhabung maschinentypische Gefahren gegeben. Die aufmerksame Bedienung und der richtige Umgang mit der Maschine verringern wesentlich mögliche Unfallgefahren. Werden die normalen Vorsichtsmassnahmen missachtet, sind Unfallgefahren für den Bedienenden unausweichlich.

Die Maschine wurde nur für die gegebenen Verwendungsarten angelegt. Wir legen Ihnen dringend nahe, die Maschine weder abgeändert noch in einer Art und Weise zu betreiben, für die sie nicht ausgelegt wurde.

Sollten Sie Fragen zum Betrieb der Maschine haben, wenden Sie sich bitte zuvor an den Händler, der Ihnen weiterhelfen kann, wenn Ihnen die Bedienungsanleitung keinen Aufschluss gibt.

ALLGEMEINE REGELN ZUM SICHEREN UMGANG MIT MASCHINEN

1. Zur eigenen Sicherheit immer erst die Bedienungsanleitung lesen, bevor die Maschine in Betrieb gesetzt wird. Die Maschine, deren Bedienung und Betriebsgrenzen kennenlernen, sowie deren spezifische Gefahren erkennen.
2. Schutzabdeckungen in betriebsfähigem Zustand halten und nicht abbauen.
3. Elektrisch betriebene Maschinen mit einem Netzanschlussstecker mit Schutzkontakt immer an ein Steckdose mit Schutzkontakt (Erdung) anschliessen. Werden Zwischenstecker ohne Schutzkontakt verwendet, muss der Schutzkontaktanschluss zur Maschine unbedingt hergestellt werden. Die Maschine niemals ohne Schutzkontaktanschluss (Erdung) betreiben.
4. Lose Spannhebel oder Schlüssel immer von der Maschine entfernen. Ein Verhalten entwickeln, dass immer vor dem Einschalten der Maschine geprüft wird, ob alle losen Bedienelemente entfernt wurden.
5. Arbeitsbereich Hindernisfrei halten. Verstellte Arbeitsbereiche und Arbeitsflächen fordern Unfälle gerade zu heraus.
6. Maschine nicht in gefährvoller Umgebung betreiben. Angetriebene Maschine nicht in feuchten oder nassen Räumen betreiben oder diese dem Regen aussetzen. Arbeitsfläche und Bereich immer gut beleuchten.
7. Kinder und Besucher von der Maschine fernhalten. Kinder und Besucher immer in sicherem Abstand zum Arbeitsbereich halten.
8. Die Werkstatt oder den Arbeitsraum vor unbefugtem Betreten absichern. Kindersicherungen in Form von verschließbaren Riegeln, absperrbaren Hauptschaltern etc. anbringen.
9. Maschine nicht überlasten. Die Arbeitsleistung der Maschine wird besser und der Betrieb sicherer, wenn diese in den Leistungsbereichen betrieben wird, für welche sie ausgelegt ist.
10. Anbaugeräte nicht für Arbeiten einsetzen, für welche sie nicht ausgelegt sind.



2010.07

Sicherheitsvorschriften

HTS-305

11. Richtige Arbeitskleidung tragen; lose Kleidung, Handschuhe, Halstücher, Ringe, Hals- oder Handketten oder anderen Schmuck vermeiden. Diese könnten sich in bewegenden Maschinenteilen verfangen. Schuhe mit rutschfesten Sohlen tragen. Eine Kopfbedeckung tragen, die lange Haare vollständig abdeckt.
12. Immer eine Schutzbrille tragen. Hier gemäss den Unfallverhütungsvorschriften verfahren. Ebenso eine Staubmaske bei Arbeiten mit Staubanfall tragen.
13. Maschine immer in einwandfreiem Zustand halten. Die Betriebsanweisung für die Reinigung beachten.
14. Maschine immer vom Netz trennen, bevor Wartungsarbeiten erfolgen.
15. Nur das empfohlene Zubehör verwenden. Dazu die Anweisungen in der Bedienungsanleitung beachten. Die Verwendung von ungeeignetem Zubehör birgt Unfallgefahren in sich.
16. Schadhafte Maschinenteile prüfen. Beschädigte Schutzvorrichtungen oder andere Teile sollten vor dem weiteren Betrieb einwandfrei repariert oder ausgetauscht werden.
17. Maschine nie während des Betriebs verlassen. Immer die Netzversorgung abschalten. Maschine erst verlassen, wenn diese vollständig zum Stillstand gekommen ist.
18. Maschine nie unter Einfluss von Alkohol, Medikamenten oder Drogen bedienen.
19. Sicherstellen, dass die Maschine von der Netzversorgung getrennt ist, bevor Arbeiten an der elektrischen Anlage, am Antriebsmotor etc. erfolgen.

Transport der Maschine

1. Die Maschine wiegt bis zu 40kg.
2. Für den Transport geeignete Transportmittel verwenden.

ELEKTRISCHE ANLAGE

Das Elektroschema enthält die notwendigen Angaben für den korrekten Anschluss Ihrer Maschine ans Netz. Wird der Netzanschluss (Stecker) geändert, muss dies von einem Fachmann ausgeführt werden.



2010.07

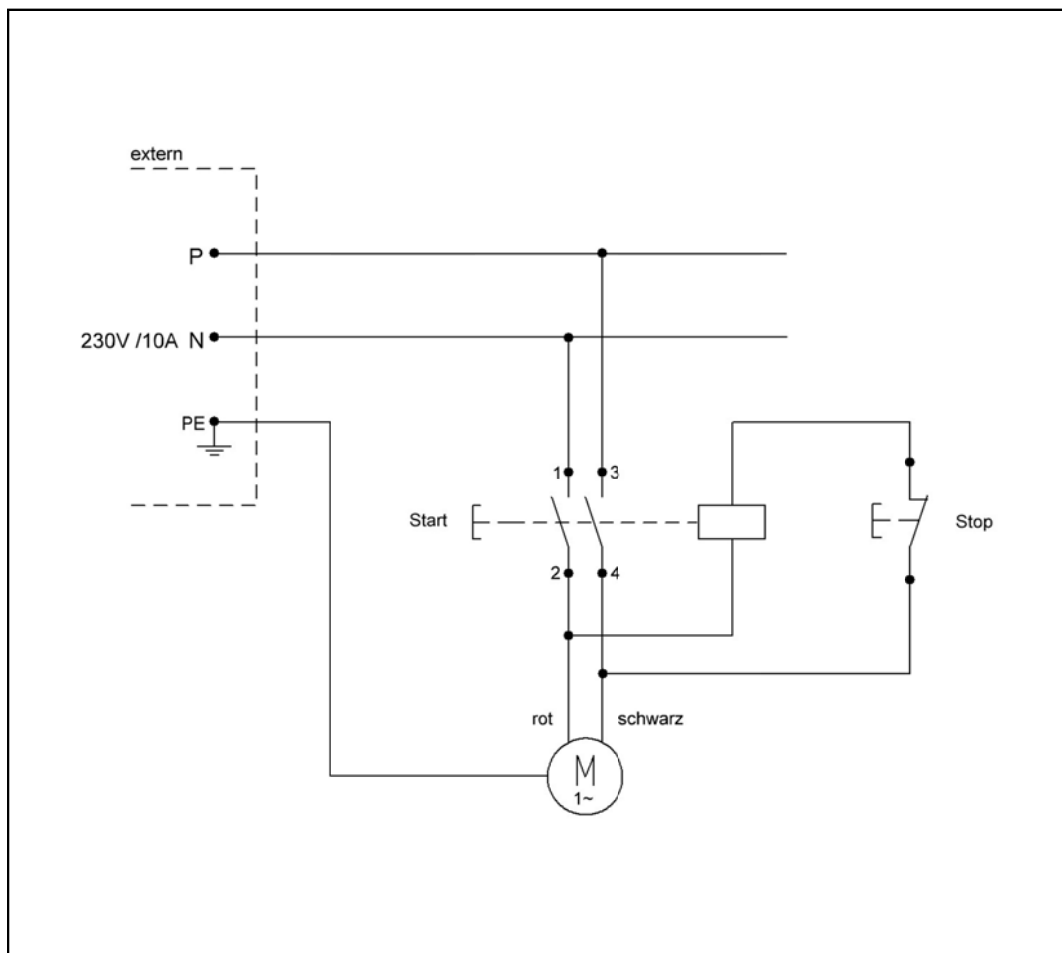
Technische Daten

HTS-305

TECHNISCHE DATEN

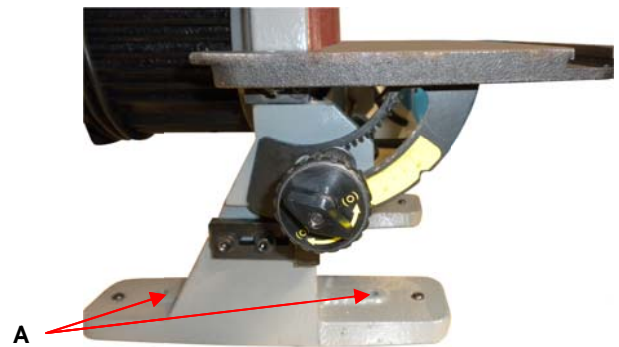
HTS-305

Teller Durchmesser	305 mm
Tischneigung	45°
Winkelmarkierungen	0°, 22.5°, 45°
Tischgrösse	435 mm x 165 mm
Teller Drehzahl	1420 U/min
Tellerbremse	manuell
Motor	0.75 kW / 230V
Gewicht (netto)	36kg



Befestigung:

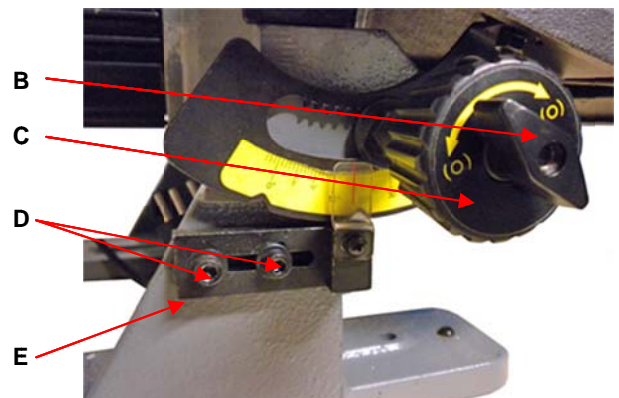
Die Maschine kann mit den Löchern (A) im Sockel auf dem Werkstisch sicher befestigt werden.



Tischeinstellungen:

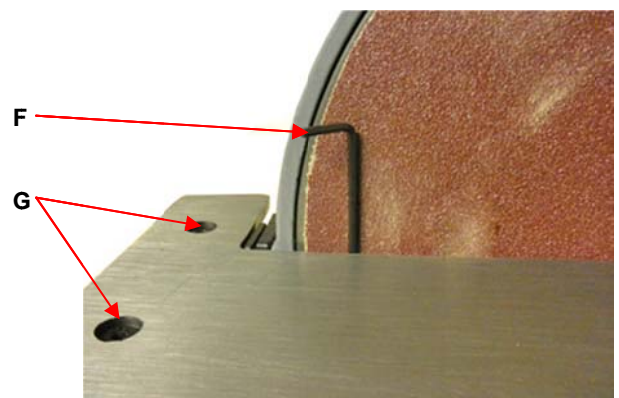
Um den Tischwinkel zu verstellen lösen Sie den Sicherungsknopf (B). Am Griff (C) können Sie nun den gewünschten Winkel einstellen.

Zum Nullpunkt einstellen (0°) lösen Sie die Schrauben (D) und verschieben die Platte (E) bis der Winkel (Tisch / Schleifteller) genau 0° beträgt.



Distanzeinstellung Tisch / Schleifteller

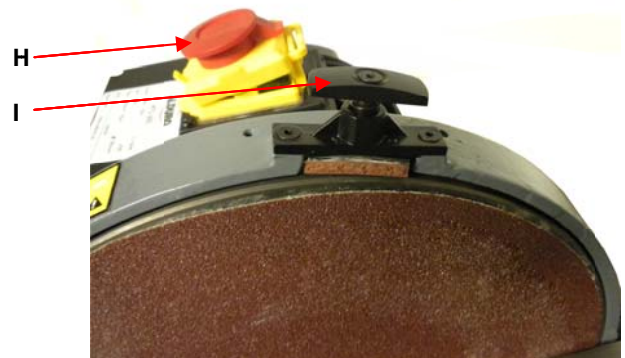
Die Distanz zwischen Schleifteller und Tisch sollte nicht mehr als 2 mm betragen. Um dies einfach und schnell einzustellen nehmen Sie ein 2mm Inbuschlüssel (F) und stecken diesen wie auf dem Bild ersichtlich dazwischen. Wenn der Abstand stimmt ziehen Sie die Schrauben (G) fest.



Teller Bremse

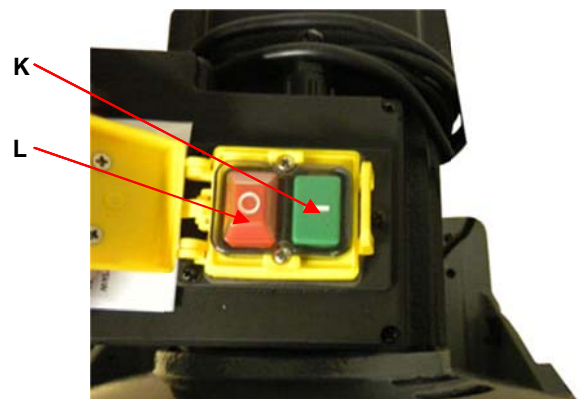
Achtung:
niemals die Bremse betätigen wenn die Maschine
noch eingeschaltet ist !!

Durch dosiertes drücken auf den Hebel (I) wird
der Teller abgebremst.

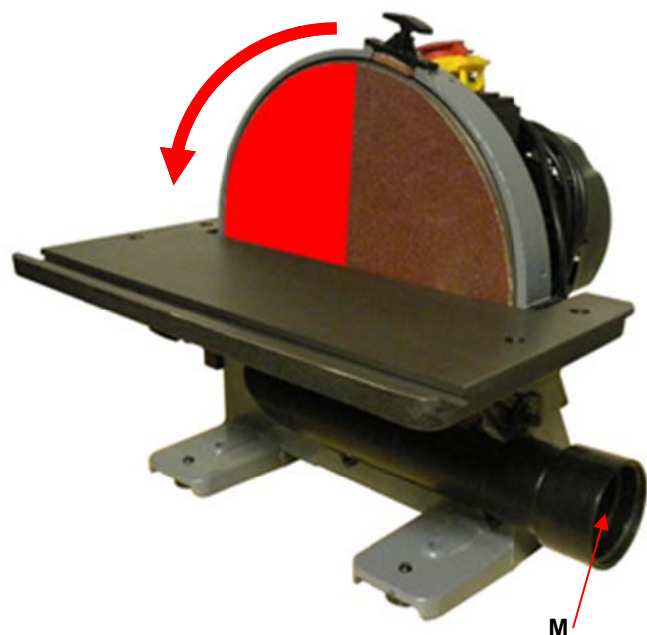


Start Stopp der Maschine

Durch drücken der grünen Taste(K) starten Sie die
Maschine.
Durch drücken der roten Taste (L) stoppen Sie die
Maschine.
Der gelbe Abschlussdeckel (H) mit Notataste dient
dem Verriegeln der Start/Stopp Funktion.



Benutzen Sie zu Ihrer eigenen Sicherheit
den Schleifteller nur in der rot markierten
Zone.
Der Pfeil zeigt die Drehrichtung an.



Anschluss Absaugrohr (M)